

NEW

SINTHESI®

LA FINESTRA CHE NON C'ERA.



È NATA UNA  
NUOVA GENERAZIONE  
DI FINESTRA.

2.0

Pavanello Research Optimization







SINTHESI® 2.0 la finestra che non c'era.

**SINTHESI® 2.0** è l'ultima creazione firmata Pavanello. Un prodotto innovativo che rappresenta un vero e proprio **salto evolutivo rispetto alle tecnologie esistenti**. Un nuovo concept di serramento che rivoluziona il concetto stesso di finestra garantendo non solo **alte prestazioni** ma anche una **resa visiva straordinaria**.

## Eliminati i lati negativi degli altri serramenti

I **serramenti in legno** Pavanello sono garantiti per **almeno 10 anni**, tuttavia - per questa tipologia di serramento - non è possibile fornire qualsiasi cromia e sfruttare appieno le potenzialità del tintometro; inoltre questo tipo di finestre ha come caratteristica intrinseca il **fermavetro** che veste il serramento di un **design più classico**; e ancora nel serramento in legno per inserire eventuali tripli vetri o veneziane è necessario aumentare i profili e quindi di conseguenza anche i costi.

I **serramenti in legno e alluminio** nascono quindi per sopperire a queste problematiche: offrono infatti un design più lineare rispetto alla finestra in legno, sono disponibili in **tutte le cromie**, consentono di **inserire i tripli vetri** ma sono inevitabilmente **più costosi** e hanno spesso lunghi tempi di consegna.

## La finestra che ha aperto una nuova era

SINTHESI® è un progetto che ha reinterpretato il concetto di finestra **rivoluzionando la tecnologia di produzione**.

SINTHESI® ha superato, da qui il suo nome, **gli svantaggi delle finestre in legno e in legno e alluminio**.

SINTHESI® è riuscita a nascondere il telaio della finestra all'interno della parete riducendo la copertura in alluminio.

**Questo ha permesso di azzerare gli interventi di manutenzione per sempre.**

SINTHESI® ha mantenuto la possibilità - come nella finestra in legno e alluminio - di scegliere tra **tutte le cromie**.

SINTHESI® ha ridotto l'utilizzo di materiale e ottimizzato i tempi di produzione diventando così un prodotto **decisamente più competitivo**.

SINTHESI® si è distinta per un **design inedito e innovativo**: elegante, raffinato, essenziale, minimalista e in linea con il gusto contemporaneo.

**Grazie alla riduzione del telaio e alla maggior superficie vetrata si migliorano le prestazioni termiche.**

**Anche un prodotto all'avanguardia può essere innovato: è nata Sinthesi® 2.0** Pavanello ha voluto perfezionare ulteriormente Sinthesi®, rivedendo alcuni particolari, per sottolineare la sua grande attenzione verso ogni minimo dettaglio. Grazie alla riduzione del telaio e alla maggior superficie vetrata si migliorano le prestazioni termiche.





Il serramento **SINTHESI® 2.0** inserito all'interno della muratura consente di vedere solo il vetro, eliminando la manutenzione.

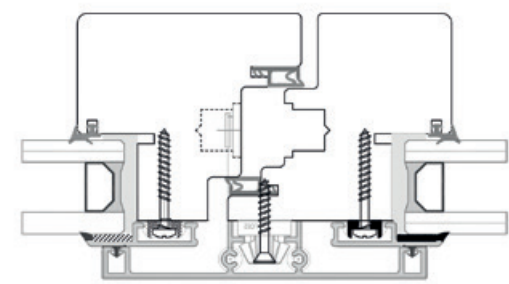
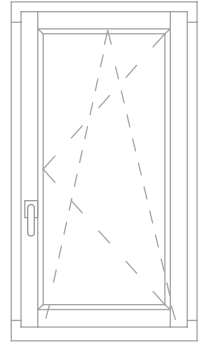


Vista interna, profili interni da 6,5 cm, 2 cm in meno rispetto ai profili tradizionali. Aumenta la superficie vetrata.



# SINTHESI® 68

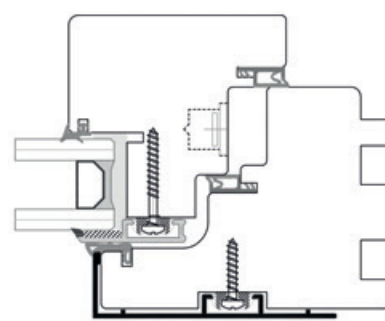
## Alluminio



Nodo centrale

**NEW**

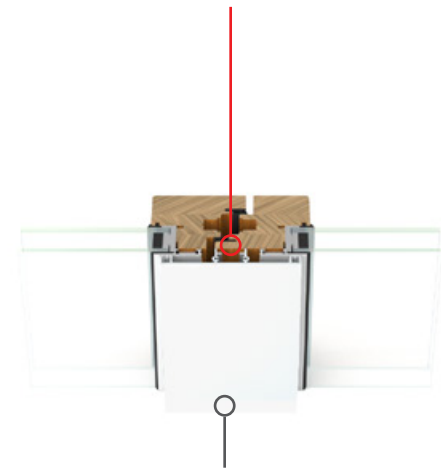
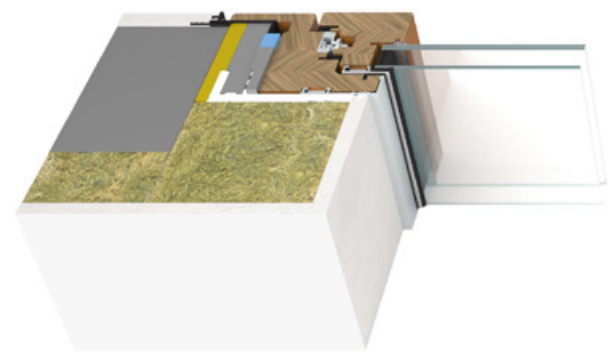
- **Non più legno rivestito** ma lamiera personalizzata. Completa di terminali sup./inf. per un lavoro più rifinito



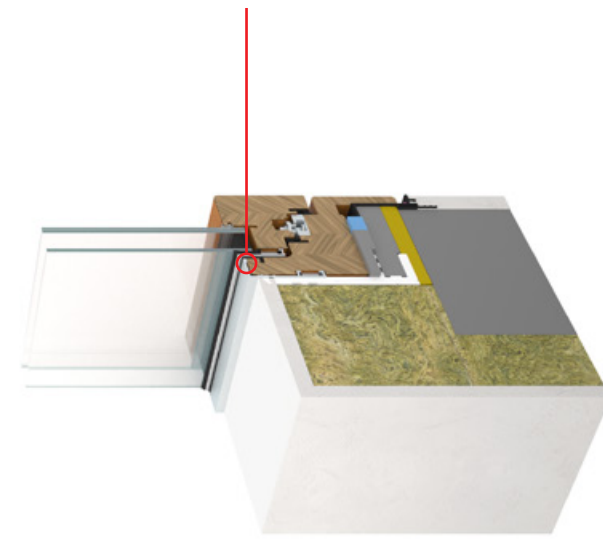
Nodo laterale

**NEW**

- Fermavetro prima in PVC ora in **alluminio**
- Completo abbinamento con l'alluminio del telaio (vasta gamma di scelta colore)
- L'alluminio è fissato con clips (si può rimuovere in caso di sostituzione vetro)

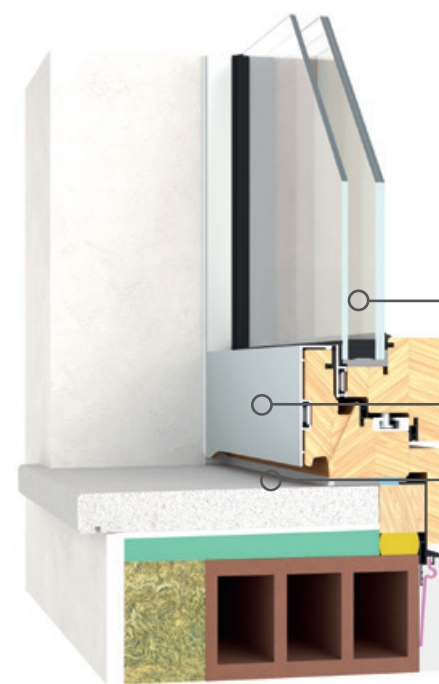


soli 11 cm rispetto ai 15/17 che normalmente ci sono negli infissi tradizionali



anta di soli 6,7 cm

possibilità doppio o triplo vetro



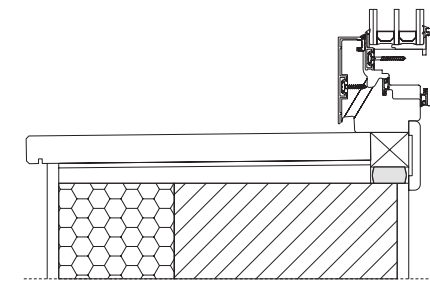
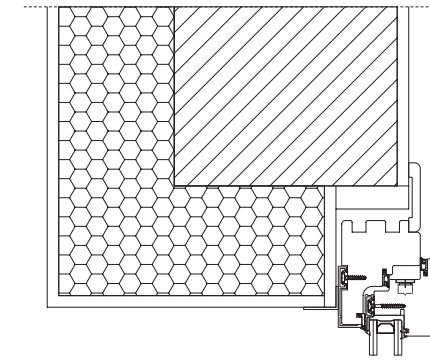
Il fermavetro è integrato nell'anta

alluminio a vista

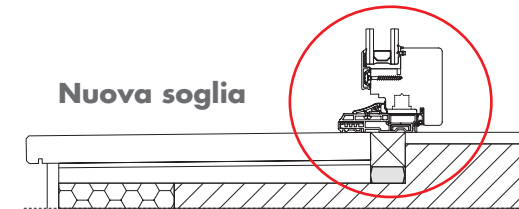
scarico dell'acqua ricavato dalla finestra

## Alcuni esempi di montaggio

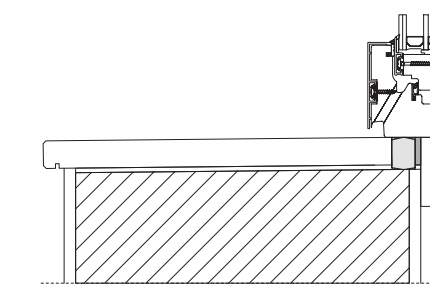
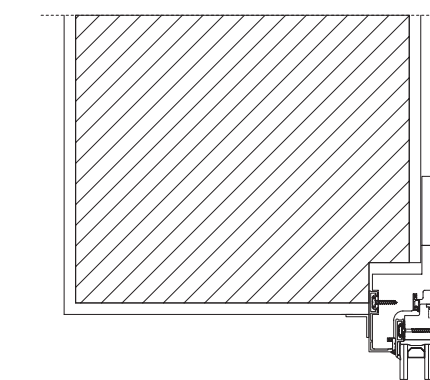
Montaggio filo interno muro sez. superiore e laterale



Montaggio filo interno muro sez. inferiore finestra



Montaggio filo interno muro sez. inferiore porta finestra

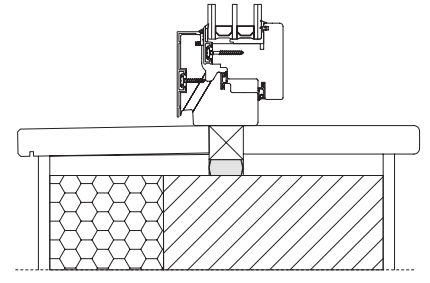
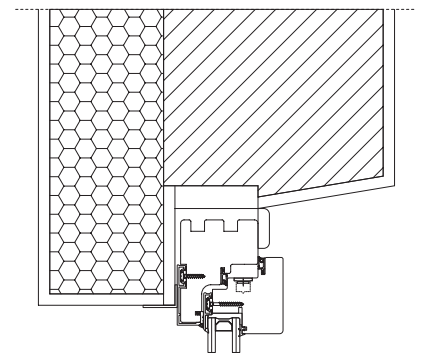


Montaggio filo interno muro con rimozione vecchio serramento sez. inferiore finestra

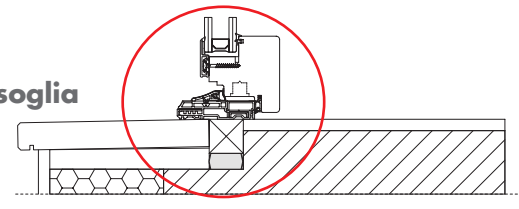


Montaggio filo interno muro con rimozione vecchio serramento sez. inferiore porta finestra

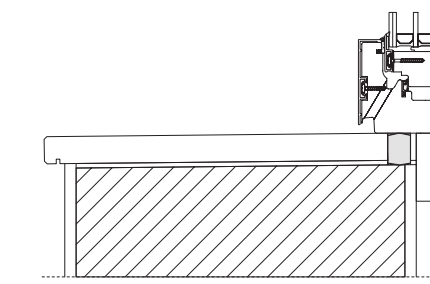
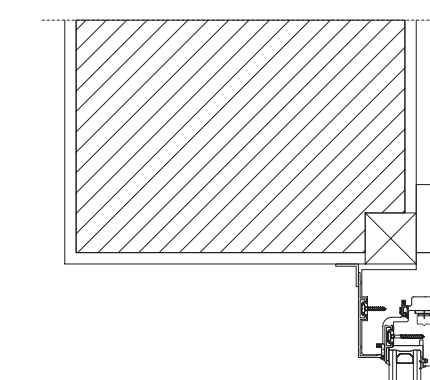
Montaggio centro muro sez. superiore e laterale



Montaggio centro muro sez. inferiore finestra

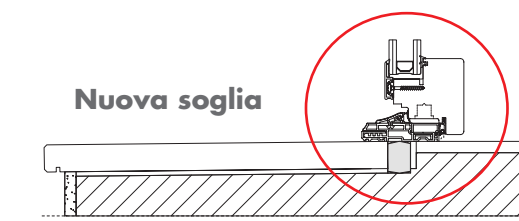


Montaggio centro muro sez. inferiore porta finestra



Montaggio filo interno muro mantenendo vecchio serramento sez. superiore e laterale

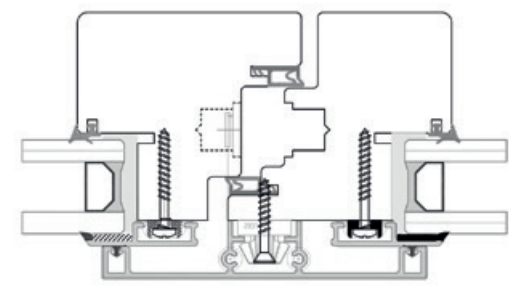
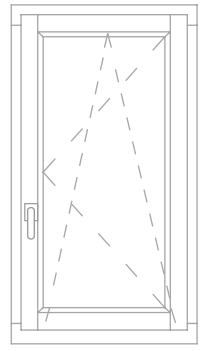
Montaggio filo interno muro con rimozione vecchio serramento sez. inferiore porta finestra



Montaggio filo interno muro con rimozione vecchio serramento sez. inferiore porta finestra

# SINTHESI® 68

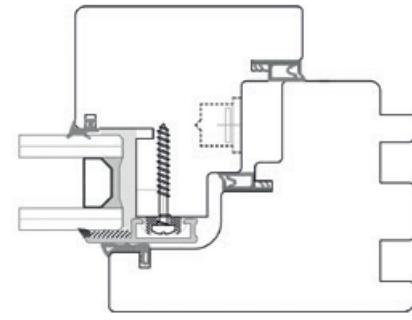
Legno



Nodo centrale

**NEW**

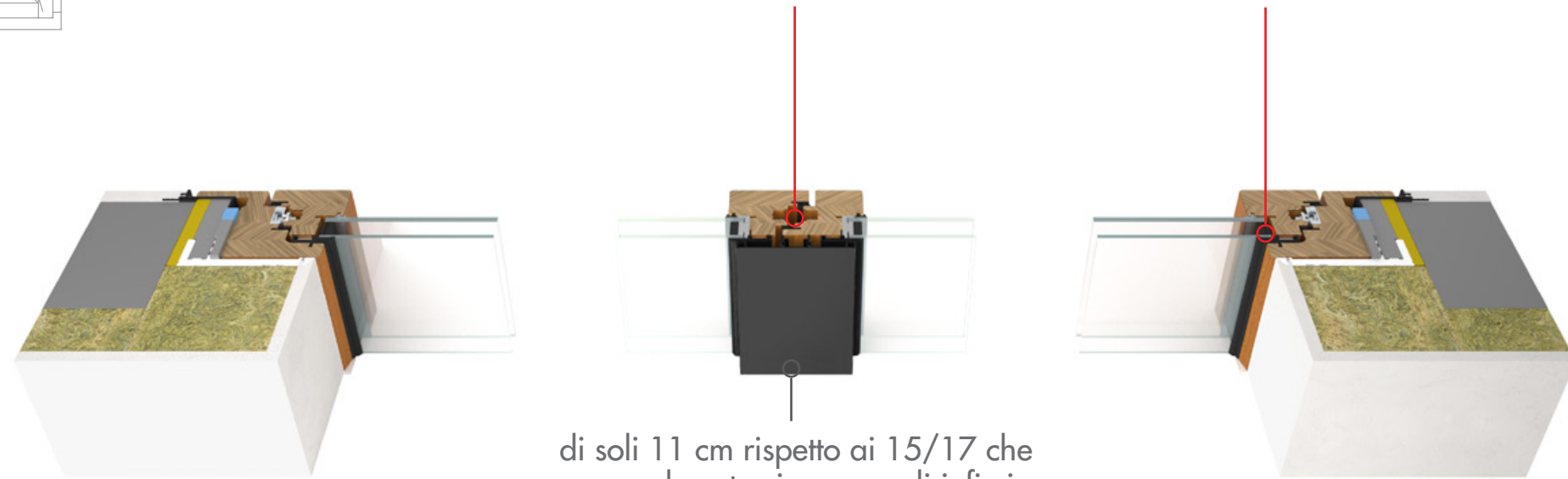
- Sostituzione del legno esterno con lamiera personalizzata. Completa di terminali sup./inf. per un lavoro più rifinito



Nodo laterale

**NEW**

- Fermavetro prima in PVC ora in alluminio
- L'alluminio è fissato con clips (si può rimuovere in caso di sostituzione vetro)

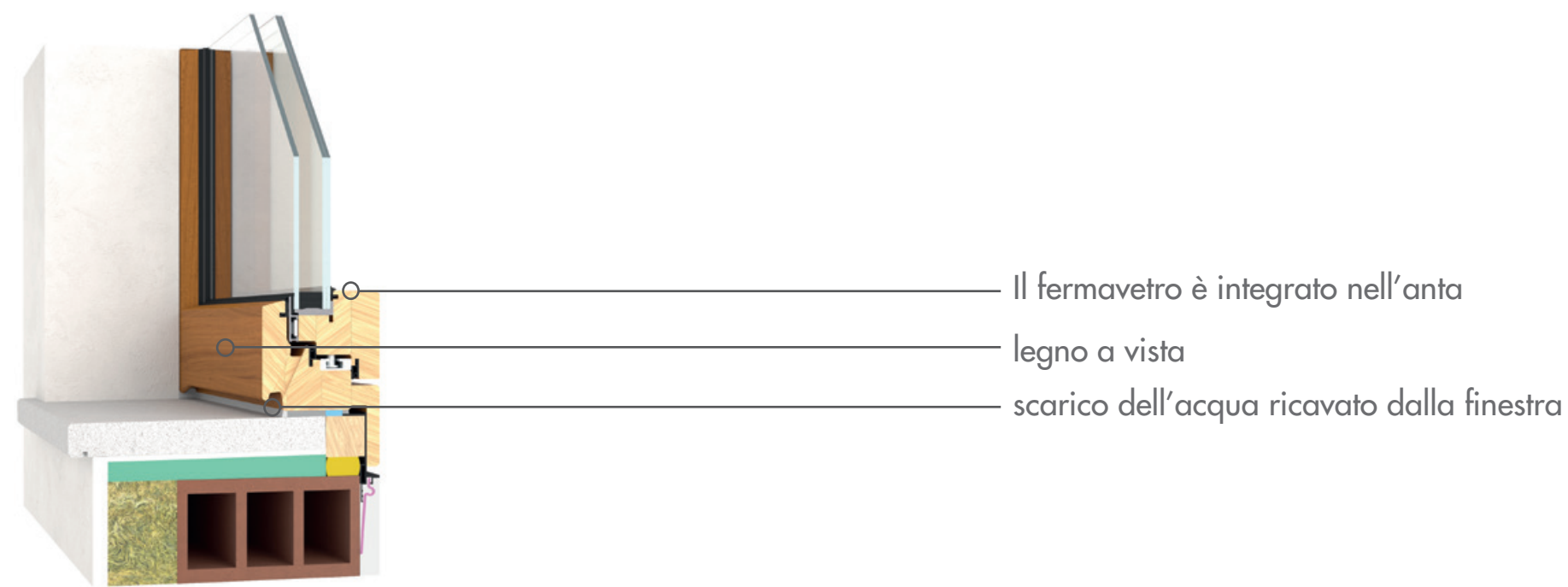


di soli 11 cm rispetto ai 15/17 che normalmente ci sono negli infissi tradizionali



anta di soli 6,7 cm

possibilità doppio o triplo vetro



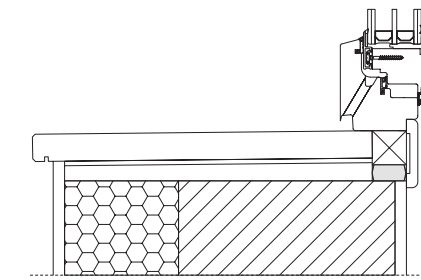
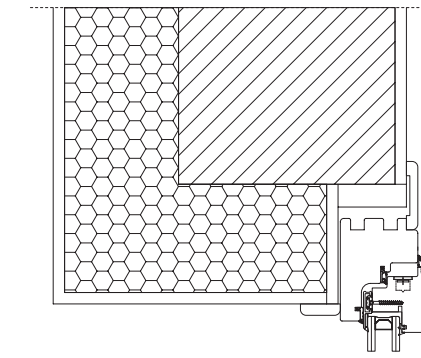
Il fermavetro è integrato nell'anta

legno a vista

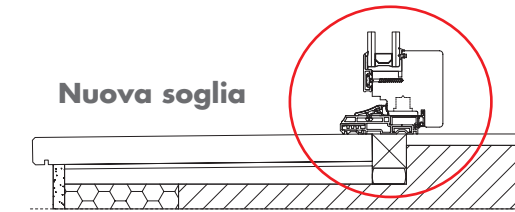
scarico dell'acqua ricavato dalla finestra

## Alcuni esempi di montaggio

Montaggio filo interno muro sez. superiore e laterale



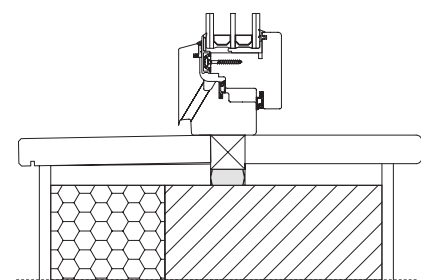
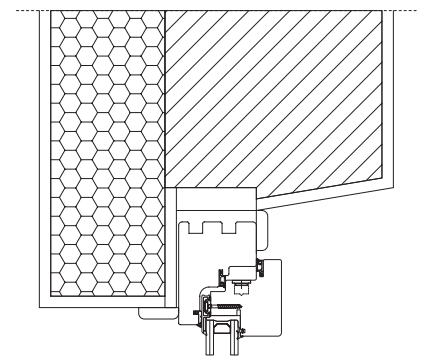
Montaggio filo interno muro sez. inferiore finestra



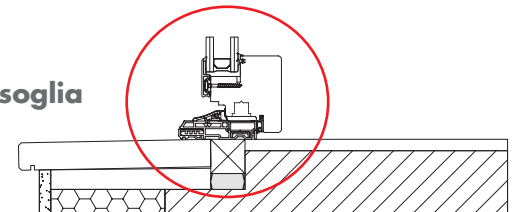
Montaggio filo interno muro sez. inferiore porta finestra



Montaggio centro muro sez. superiore e laterale



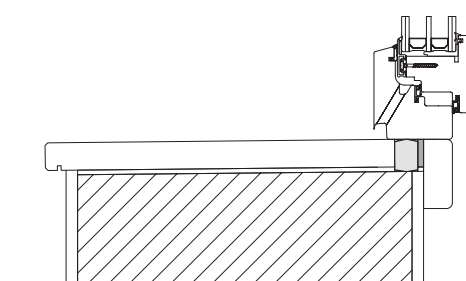
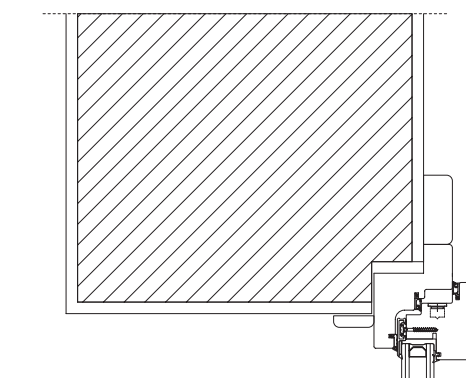
Montaggio centro muro sez. inferiore finestra



Montaggio centro muro sez. inferiore porta finestra



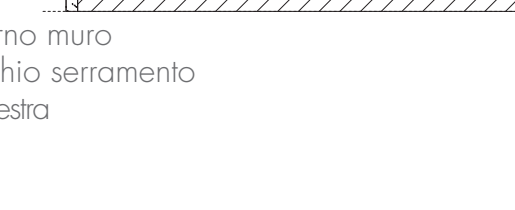
Montaggio filo interno muro con rimozione vecchio serramento sez. superiore e laterale



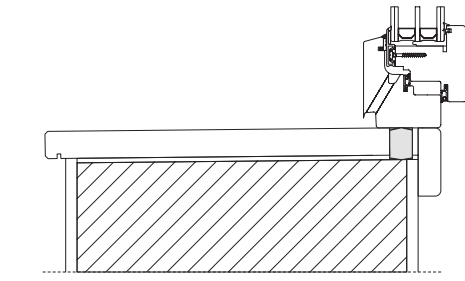
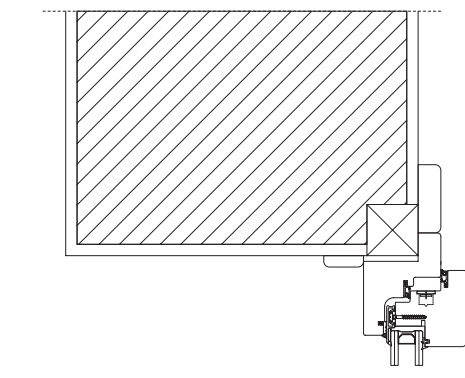
Montaggio filo interno muro con rimozione vecchio serramento sez. inferiore finestra



Montaggio filo interno muro con rimozione vecchio serramento sez. inferiore porta finestra



Montaggio filo interno muro mantenendo vecchio serramento sez. superiore e laterale



Montaggio filo interno muro con rimozione vecchio serramento sez. inferiore finestra



Montaggio filo interno muro con rimozione vecchio serramento sez. inferiore porta finestra









NEW

SINTHESI®

LA FINESTRA CHE NON C'ERA.



È NATA UNA  
NUOVA GENERAZIONE  
DI FINESTRA.

2.0

Pavanello Research Optimization



F.lli Pavanello srl

Viale del Lavoro, 13 - 45100 Rovigo - ITALY  
Tel: +39 0425 474515

[www.pavanelloserramenti.it](http://www.pavanelloserramenti.it)

